

## Технические данные Самоходный штабелер

---

BX 1526E

---

BX 1532E

---

BX 1536E

---





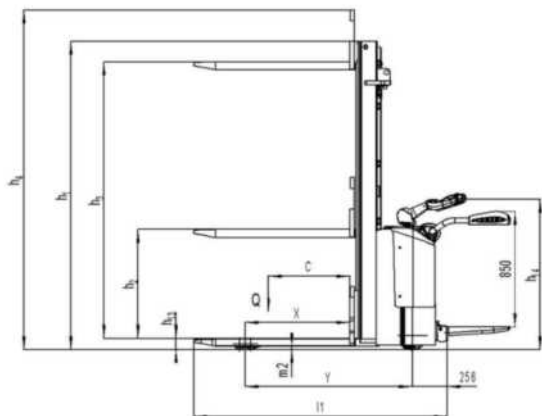
## Электрический штабелер ВХ 1526Е/1532Е/1536Е

В данной таблице технических данных приведены данные только стандартных машин.  
В случае использования других шин, грузоподъемных мачт, дополнительного оборудования и т. д. значения могут отличаться от приведенных.

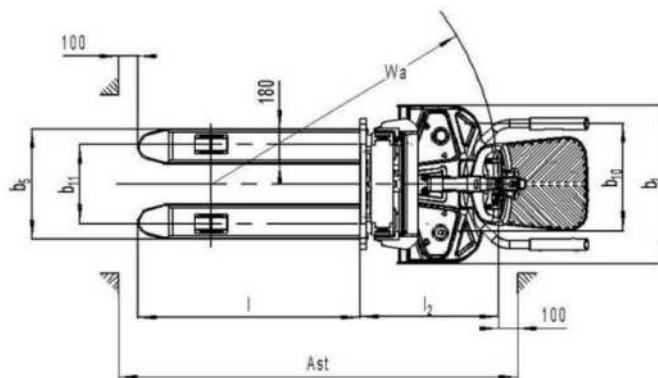
Характеристики	1.1	Бренд		OXLIFT	OXLIFT	OXLIFT
	1.2	Модель		ВХ 1526Е	ВХ 1532Е	ВХ 1536Е
		Тип		самоходный	самоходный	самоходный
	1.3	Привод		электрический	электрический	электрический
	1.4	Управление		поводковое	поводковое	поводковое
	1.5	Грузоподъемность	кг	1500	1500	1500
	1.6	Центр тяжести груза	мм	600	600	600
	1.9	Колесная база	мм	1232	1232	1232
Вес. хар-ки	2.1	Собственный вес, вкл. АКБ	кг	692	740	760
	2.2	Нагрузка на ось с грузом		830	830	830
	2.3	Нагрузка на ось без груза		1535	1535	1535
Колеса/шасси	3.1	Шины		полиуретан	полиуретан	полиуретан
	3.2	Размер шин со стороны привода		Ø210x70	Ø210x70	Ø210x70
	3.3	Размер шин со стороны груза		Ø80x70	Ø80x70	Ø80x70
	3.5	Количество колес (x = ведущие) со стороны привода/груза		1x+1/4	1x+1/4	1x+1/4
	3.6	Ширина колеи со стороны привода/со стороны груза	мм	410/525	410/525	410/525
	3.7	Колея со стороны груза		557	557	557
	Основные размеры	4.2	Высота мачты в сложенном положении	мм	1783	2080
4.4		Высота подъема	мм	2600	3200	3600
4.5		Высота мачты в выдвинутом положении	мм	3039	3605	4005
4.6		Базовый подъем	мм	85	85	85
4.9		Высота рукояти управления в положении движения мин./макс.	мм	1100/1360	1100/1360	1100/1360
4.19		Общая длина	мм	1867	1867	1867
4.21		Общая ширина	мм	820	820	820
4.22		Размеры вилок	мм	60/180/1150	60/180/1150	60/180/1150
4.25		Внешнее расстояние между вилами	мм	570	570	570
4.32		Клиренс в середине колесной базы	мм	25	25	25
4.33		Рабочая ширина прохода при поддоне 800 x 1200, вдоль	мм	2275	2275	2275
4.35	Радиус поворота	мм	1481	1481	1481	
Рабочие хар-ки	5.1	Скорость движения с грузом/без груза	км/ч	4.0/4.2	4.0/4.2	4.0/4.2
	5.2	Макс. скорость подъема мачты с/без груза	мм/с	68/162	68/162	68/162
	5.3	Макс. скорость опускания мачты с/без груза	мм/с	142/136	142/136	142/136
	5.8	Макс. преодолеваемый подъем с грузом /без груза	%	5.0/10.0	5.0/10.0	5.0/10.0
	5.10	Рабочий тормоз		Электро- магнитный	Электро- магнитный	Электро- магнитный
Электродвигатель	6.1	Двигатель движения, мощность КВ 60 мин.	кВт	0,75	0,75	0,75
	6.2	Мощность двигателя подъема S3 =15%	кВт	2,2	2,2	2,2
	6.4	Напряжение аккумуляторной батареи/Номинальная емкость К5	В/Ач	2*12/106	2*12/106	2*12/106
	6.5	Вес аккумулятора	кг	2*34	2*34	2*34
	Прочее	8.1	Тип управления движением		DC	DC
8.4		Уровень шума (в зоне оператора)		<70	<70	<70

Work Together

## Электрический штабелер VX 1526E/1532E/1536E



Вид сбоку



Вид сверху



Оснащен откидной платформой и защитными поручнями для оператора.



Оснащен контроллерами Curtis и DC-двигателем хода.



Эргономичная ручка, укомплектованная кнопками отката и звукового сигнала.



Имеет встроенное зарядное устройство.



Оснащен функцией черепашого хода, что обеспечивает замедление движения. Функция доступа оператора по пин-коду.



На корпусе штабелера находится кнопка аварийной остановки, что повышает безопасность при работе с паллетами.

Work Together



ООО «ОКСЛИФТ»

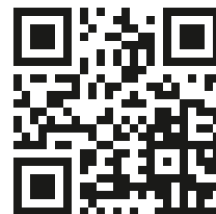
117403, г. Москва,

Востряковский проезд, дом 10Б, строение 7

8 495 120 90 97

[sales@oxlift.ru](mailto:sales@oxlift.ru)

[www.oxlift.ru](http://www.oxlift.ru)



Work Together